

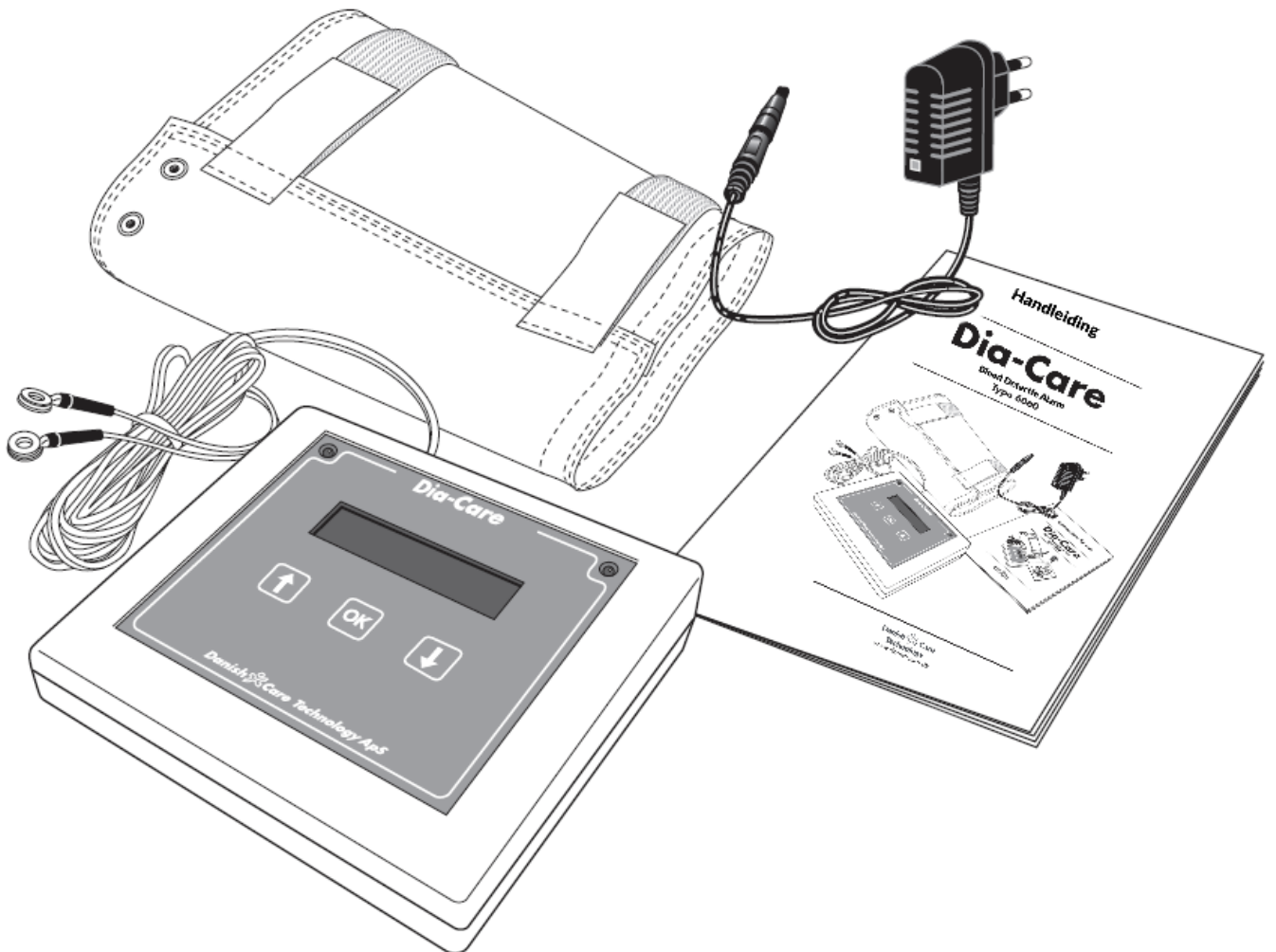
# Handleiding

---

# Dia-Care

Bloed Detectie Alarm  
Type 6060

---



## **Inleiding**

Het Dia-Care Bloed Detectie Alarm type 6060 versie1, hierna "Dia-Care" genoemd, werd ontwikkeld als een aanvullend veiligheidssysteem voor hemodialyseprocessen om vloeistof te detecteren in het toegangspunt van fistelnaalden.

De handleiding, waar de gebruiksinstructies in staan, maakt deel uit van de documentatie van het apparaat en is daarmee een integraal onderdeel van de Dia-Care. Deze bevat informatie over het gebruik van de Dia-Care. De handleiding dient aandachtig te worden bestudeerd alvorens het apparaat te gebruiken.

De Dia-Care is geschikt voor gebruik in alle instellingen, waaronder woonhuizen, rusthuizen e.d. die direct zijn aangesloten op het openbare elektriciteitsnetwerk.

De Dia-Care mag niet worden blootgesteld aan sterke elektrische of elektromagnetische velden (EMC), zoals van mobiele telefoons en statische elektriciteit.

Het systeem is ontwikkeld met de nieuwste technologie en voldoet aan de EU-richtlijn voor medische hulpmiddelen (93/42/EEG) van risicoklasse I.

Dia-Care mag niet worden gebruikt voor het monitoren van patiënten waarbij vanuit medisch oogpunt persoonlijk toezicht noodzakelijk is, bijvoorbeeld op de intensive care.

De Dia-Care ontheft de patiënt of verzorger niet van de plicht om de door het ziekenhuis voorgeschreven procedure voor canulatie en naaldfixatie te volgen

Inleiding.....	2
Beoogd gebruik .....	4
1.1 Toepassingen.....	4
1.2 Bijwerkingen / risico's.....	4
1.3 Contra-indicaties.....	4
Aansluiten van het Dia-Care systeem .....	6
Belangrijk voor de functionaliteit .....	7
Bedieningsinstructies .....	7
Display en toetsen.....	7
Geluidssignalen .....	8
Lichtsignalen .....	8
Pauzefunctie .....	8
Beëindigen van de dialysebehandeling .....	8
Instellen van het alarm.....	9
Gevoeligheid.....	9
Aantal sensoren .....	9
Klok.....	9
Een alarm resetten.....	10
Vervangen van de sensoren .....	10
Inschakelen - Uitschakelen .....	10
Meldingen lezen.....	10
Meldingen .....	10
Alarmmelding.....	11
Pauzemeldingen.....	11
Meldingen verwijderen.....	11
Menu afsluiten.....	11
Controleren van het Dia-Care systeem.....	12
Stroomstoring.....	12
Problemen oplossen .....	12
Veelgestelde vragen.....	13
Sensoren .....	14
Reiniging en onderhoud .....	14
Wekelijks onderhoud.....	14
Vervangen van de reservebatterij .....	15
Elektromagnetische emissie & immuniteit.....	16
Technische specificaties.....	20

## **Beoogd gebruik**

### **1.1 Toepassingen**

De Dia-Care is een aanvullend veiligheidssysteem voor hemodialysepatiënten met zelfzorg (=thuis), beperkte zorg, in een zorgcentrum of een kliniek.

De Dia-Care detecteert vloeistofverlies bij de toegangspoort van de fistelnaald op de vasculaire (shunt-)arm van de patiënt. In geval van vloeistofverlies van circa 10 ml of meer, registreert de Dia-Care het vloeistofverlies en wordt een akoestisch alarm aan de patiënt afgegeven.

### **1.2 Bijwerkingen / risico's**

Geen.

### **1.3 Contra-indicaties**

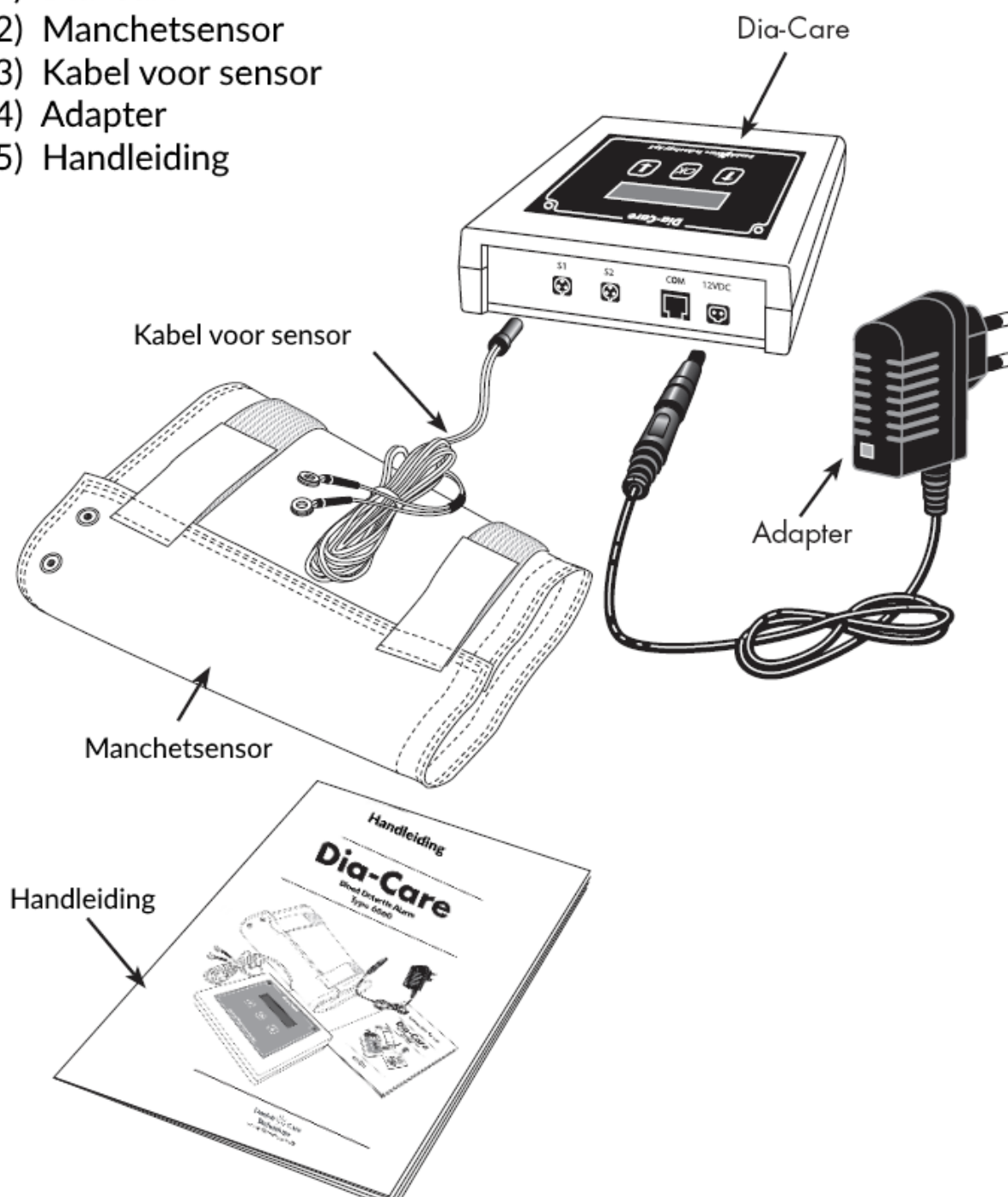
De Dia-Care is niet bedoeld voor gebruik met een centrale veneuze katheter.

De Dia-Care is niet bedoeld voor gebruik door patiënten met ernstige gehoorproblemen of volledig gehoorverlies in zelfzorgsituaties (=thuis) of een omgeving met beperkte zorg.

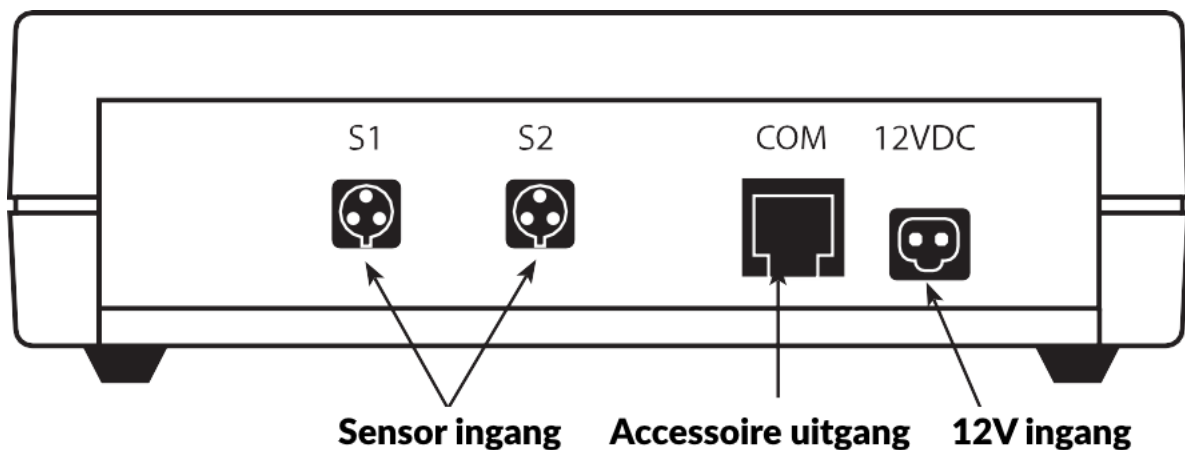
Patiënten die een hoortoestel gebruiken, mogen dit tijdens het hemodialyseproces niet afdoen.

## Inhoud:

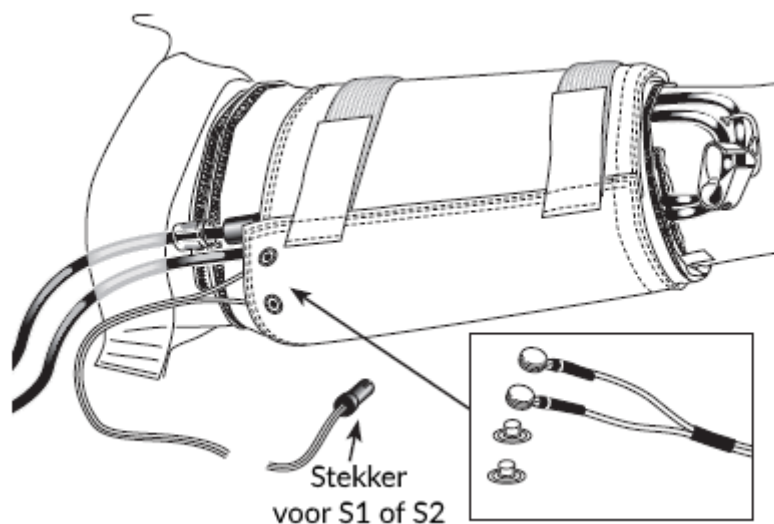
- 1) Dia-Care
- 2) Manchetsensor
- 3) Kabel voor sensor
- 4) Adapter
- 5) Handleiding



## Aansluiten van het Dia-Care systeem



1. Sluit de manchetsensor aan door de 2 aansluitpunten van de sensorkabel op de drukknoppen van de manchetsensor te drukken en sluit het uiteinde van de stekker aan op de S1 of S2 ingang van de Dia-Care.



2. Schakel de stroom in door de adapter aan te sluiten op de 12 VDC-ingang en op een stopcontact in de buurt. Wacht enkele seconden totdat het apparaat een zelftest uitvoert. Het alarm is nu geactiveerd.
3. Plaats de manchetsensor over de toegangspoort van de fistelnaald op de vasculaire (shunt-) arm en bevestig hem met het klittenband (zie tekening). Zorg ervoor dat de manchetsensor correct rond de locatie van de ader- punctie is geplaatst zodat hij niet over de hand kan wegglijden. Tijdens het aanbrengen van de sensorkabel en de manchetsensor kan de pauzmodus (zie pagina 9) worden gebruikt, zodat er geen vals alarm wordt gegenereerd tijdens het opstarten van de Dia-Care.

## Belangrijk voor de functionaliteit

Het is belangrijk voor de functionaliteit dat de manchetsensor correct rond de locatie van de aderpunctie wordt geplaatst en dat de manchetsensor goed is bevestigd met het klittenband en tijdens het dialyseproces op zijn plaats blijft.

Verkeerde plaatsing van een sensor of verschuiving van een sensor tijdens het dialyseproces kan ertoe leiden dat de Dia-Care geen alarm afgeeft in geval van een lekkage.

Gebruik indien nodig een extra pleister om de manchetsensor te bevestigen.

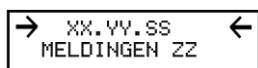
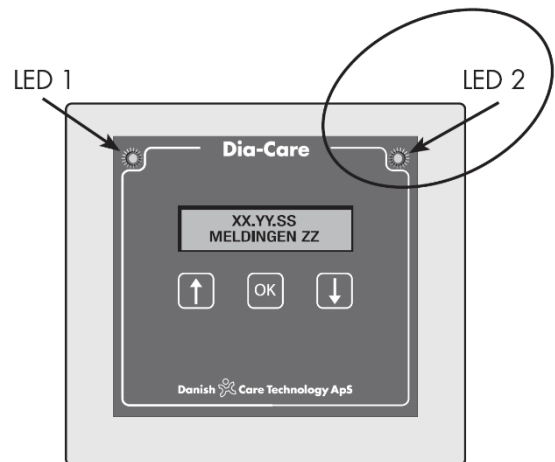
Controleer of de manchetsensor niet te los zit en daardoor over de hand kan glijden.

## Bedieningsinstructies

De Dia-Care unit wordt bediend door middel van de toetsen, het display en de licht- en geluidssignalen.

### Display en toetsen

Wanneer de Dia-Care in monitormodus staat, is het LED 2-lampje groen en toont het display de tijd, het menupunt MELDINGEN en het aantal opgeslagen meldingen.



XX:YY:SS          Uren / minuten /  
seconden

ZZ: Het aantal meldingen dat in het geheugen is opgeslagen

Het display is ontworpen als een scroltekst met hoofdmenu's. U kunt door de menu's scrollen met behulp van de pijltjestoetsen en de OK-toets wordt gebruikt om een menu te openen en om de instellingen te accepteren.



Bij een alarm is het LED 2-lampje rood en wordt een akoestisch piepsignaal gegeven.

### Menu

MELDINGEN	- Opgeslagen incidenten bekijken	Pagina 11
GEVOELIGHEID	- Toegang tot de instelling voor vochtgevoeligheid	Pagina 10
AANTAL SENSOREN	- Instellen van 1 of 2 sensoren	Pagina 10
MELDINGEN VERWIJDEREN	- Hoe u meldingen kunt verwijderen	Pagina 12
KLOK	- Instellen van datum en tijd	Pagina 10
AFSLUITEN	- Terug naar het hoofdmenu	Pagina 12

Dia-Care keert na 20 seconden, mits de toetsen niet geactiveerd worden, terug naar de monitormodus.

Wanneer de Dia-Care wordt uitgeschakeld, worden de instellingen en rapporten opgeslagen met behulp van een ingebouwde batterij.

## Geluidssignalen

Dia-Care is uitgerust met 3 ingebouwde geluidssignalen:

1. Langzaam piepen: Dia-Care in alarmmodus; Na 20 seconden wordt het piepen snel. Tijdens het langzame piepen kunnen valse alarmen worden gestopt door de OK knop in te drukken.
2. Constant piepen: Stroom uitgeschakeld of fout in de Dia-Care unit.
3. Snel piepen: een sensor ontbreekt of is defect of er zijn te veel sensoren aangesloten.

## Lichtsignalen

De Dia-Care is uitgerust met 2 lichtsignalen:

	LED 1	LED 2
Monitormodus / brandt	Uit	Constant groen
Bloed of vocht gedetecteerd	Uit	Constant groen
Apparaatfout	Constant rood	

**Opmerking:** Controleer voor het dialyseproces te starten altijd of het systeem correct werkt door te controleren of het LED 2-lampje groen is en het display de tijd en het aantal meldingen weergeeft. (Zie pagina 8)

## Pauzefunctie

Dia-Care kan in de pauzmodus worden gezet.

Activeer de pauzefunctie door de OK-toets gedurende 5 seconden in te drukken. Dia-Care keert na circa 10 minuten, of door een van de toetsen te activeren, terug naar de normale modus.

**Let op:** het monitoren van vloeistofdetectie wordt gedeactiveerd wanneer de Dia-Care unit in de pauzmodus wordt gezet.

## Beëindigen van de dialysebehandeling

Beëindig de dialysebehandeling zoals gebruikelijk. Alvorens de re-infusie (het teruggeven van het bloed aan de patiënt) uit te voeren, dient u de manchetsensor te verwijderen en deze op een droge plaats te leggen met beide kabelansluitingen van de sensor op hun plaats. Schakel na afloop van de re-infusie de stroom naar de Dia-Care uit door de adapter van de aansluiting te verwijderen.



## Instellen van het alarm

Voor het Dia-Care-alarm te gebruiken, kunt u de instellingen indien gewenst wijzigen. Ga naar het menu door op een van de pijltjestoetsen te drukken en scrol naar het menu-item dat u wilt instellen.

### Gevoeligheid

Selecteer het menu-item **GEVOELIGHEID**

Om onderscheid te maken tussen zweet en vloeistofverlies biedt de Dia-Care de mogelijkheid om de gevoeligheid bij te stellen.

Stel het gevoeligheidsniveau in door een getal tussen 1 en 3 te kiezen, waarbij 3 de meest gevoelige instelling is. Bevestig de instelling door op OK te drukken.

Indien het alarmsysteem met 2 sensoren is uitgerust, geldt het gekozen gevoeligheidsniveau voor beide sensoren.



→ GEVOELIGHEID ←  
AANTAL SENSORS



→ GEVOELIGHEID ←  
3

### Aantal sensoren

Selecteer het menu-item **AANTAL SENSOREN**

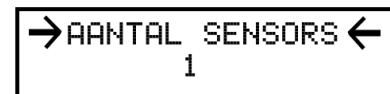
Hier selecteert u hoeveel sensoren er op het apparaat moeten worden aangesloten.

U kunt één of twee sensoren aansluiten. In de fabriek is de Dia-Care ingesteld voor 1 sensor.

Gebruik de pijltjestoetsen om de instelling te wijzigen. Druk op OK om de instelling te accepteren.



→ AANTAL SENSORS ←  
WIS MELDINGEN



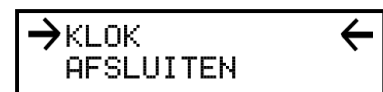
→ AANTAL SENSORS ←  
1

### Klok

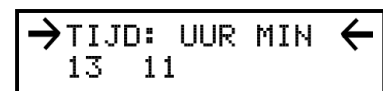
Selecteer het menu-item **KLOK**

Datum en tijd worden ingesteld met de pijltjestoetsen.

Druk op OK om de instelling te accepteren.



→ KLOK ←  
AFSLUITEN



→ TIJD: UUR MIN ←  
13 11

**Let op:** Als de instellingen niet worden geaccepteerd door na elke instelling op OK te drukken, worden de wijzigingen niet opgeslagen.

## Een alarm resetten

Wanneer de Dia-Care in alarmmodus staat, wordt een akoestisch alarm afgegeven en is het LED 2-lampje rood.

Schakel het alarm uit door gedurende een paar seconden de OK knop in te drukken.

Het alarmsignaal kan alleen worden uitgeschakeld door deze procedure te volgen.

## Vervangen van de sensoren

In geval van een alarm dient de sensor die een lekkage heeft geregistreerd, vervangen te worden. Een natte sensor blijft een alarmsignaal afgeven.

Gebruik tijdens het herstellen van de lekkage van bloed of vocht de pauzefunctie van de Dia-Care. Bevestig daarna een droge sensor en hervat de behandeling.

De sensoren zijn herbruikbaar. Zie pagina 16 voor reinigingsinstructies.

## Inschakelen - Uitschakelen

De Dia-Care heeft geen eigen aan/uit-knop. Schakel de stroom in door de stroomadapter aan te sluiten op een stopcontact en steek de kleine stekker in de 12 VDC- ingang van de Dia-Care. Haal deze stekker weer uit het stopcontact wanneer u het apparaat uitschakelt. Wanneer het apparaat wordt uitgeschakeld, komt het in de alarmmodus en worden het akoestische signaal en het rode LED 2-lampje gedurende enkele seconden geactiveerd.

Deze procedure maakt deel uit van het veiligheidssysteem van de Dia-Care. In geval van een stroomstoring geeft het apparaat middels het akoestische signaal aan de gebruiker aan dat het stopt met werken.

**Plaats** het Dia-Care-apparaat op een tafel of iets gelijkwaardigs, dichtbij de plaats waar u tijdens de dialyse rust of slaapt. Plaats het apparaat niet onder de dialysemachine, want het is niet waterbestendig.

## Meldingen lezen

### Meldingen

De Dia-Care unit heeft een logboekfunctie waarmee het tijdstip en datum voor alle incidenten kunnen worden opgeslagen. In het hoofdmenu-item **MELDINGEN** worden 2 meldingstype weergegeven: **ALARM** en **PAUZE**. De meldingen bevatten informatie over: meldingstype, start- en eindtijd, datum, en of een lekkage op de S1- of S2-sensoringang werd geregistreerd.

Selecteer het menu-item **MELDINGEN**

Er wordt nu een lijst met melding getoond die in de Dia-Care zijn opgeslagen, met de laatste melding bovenaan. Met behulp van de pijltjestoetsen kunt u door de lijst heen bladeren.

Druk op OK om de inhoud van de gekozen melding te bekijken.

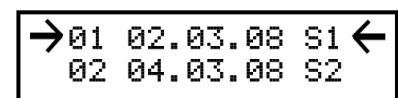
Om de inhoud van een melding te bekijken, navigeert u met de pijltjestoetsen door de diverse informatie, en u verlaat een melding door op OK te drukken.

Als er geen meldingen in de Dia-Care staan, wordt alleen het menu-item **AFSLUITEN** getoond.

Verlaat **MELDINGEN** door **AFSLUITEN** te kiezen en daarna op OK te drukken.



```
→ MELDINGEN ←  
GEVOELIGHEID
```



```
→ 01 02.03.08 S1 ←  
02 04.03.08 S2
```

## Alarmmelding

Dia-Care registreert tijd en datum voor elke keer dat de Dia-Care in alarmmodus staat.

Dia-Care Tekst Display		Omschrijving
SENSOR	1 ALARM	Alarm op ingang S1
START:	12:30:06	Starttijd
EIND:	12:30:36	Eindtijd
DATUM:	06.07.03	Datum van het alarm. Jaar/maand/dag

## Pausemeldingen

Dia-Care registreert hoe vaak de pauzefunctie wordt geactiveerd.

Dia-Care Tekst Display		Omschrijving
PAUZE		Geeft aan dat een pauzmodus is geregistreerd
START:	12:30:06	Starttijd van de pauzmodus
EIND:	12:30:36	Eindtijd van de pauzmodus
DATUM:	06.07.03	Toont datum. Jaar/maand/dag

## Meldingen verwijderen

In dit hoofdmenu kunnen meldingen worden verwijderd. De meldingen worden pas verwijderd als de verwijdering wordt bevestigd.

Selecteer het menu-item **MELDINGEN VERWIJDEREN**. U kunt kiezen tussen **JA** en **NEE**.

Als u **JA** antwoordt, worden alle meldingen verwijderd, zo niet, dan blijven ze in het geheugen staan.



## Menu afsluiten

Om terug te keren naar de monitormodus, kiest u de menutekst **AFSLUITEN** en bevestigt uw keuze door op OK te drukken. Als er gedurende ca. 20 seconden geen toetsen worden geactiveerd, keert het apparaat automatisch terug naar de monitormodus.

Als er een alarm optreedt terwijl de Dia-Care in de menumodus staat, dient u het menu te verlaten door de menutekst **AFSLUITEN** te selecteren, alvorens het alarm gereset kan worden.

## Controleren van het Dia-Care systeem

De Dia-Care unit voert tijdens het opstarten en gebruik zelfcontroles uit. Als onderdeel van deze zelftest controleert het apparaat of er een sensor ontbreekt of kapot is.

Indien er een fout in de unit wordt gedetecteerd, gaat er een constant geluid af, is LED 1 rood en verschijnt de tekst "Fout" op het display. Zie de tabel op pagina 15.

### Stroomstoring

De Dia-Care unit werkt op stroom. In geval van stroomstoring blijft de Dia-Care unit nog enkele seconden functioneren met behulp van een geïntegreerde batterij, en komt in de alarmmodus voordat hij wordt losgekoppeld. De gebruiker wordt zo gewaarschuwd als het apparaat stopt vanwege een stroomstoring.

## Problemen oplossen

Foutmelding:

PROBLEEM	DISPLAY TEKST	INSTELLINGEN	OPLOSSING
Snelle pieptonen LED 1 is uit LED 2 is rood	Sensor ontbreekt	Ingesteld op 1 sensor, 1 sensor is aangesloten	Sensorfout De sensor is defect en moet vervangen worden.
Snelle pieptonen LED 1 is uit LED 2 is rood	Sensor ontbreekt	Ingesteld op 1 sensor, Geen sensor aangesloten	Gebruikersfout Sluit een manchetsensor aan op de Dia-Care.
Snelle pieptonen LED 1 is uit LED 2 is rood	Sensor ontbreekt	Ingesteld op 2 sensoren, 2 sensoren zijn aangesloten	Sensorfout Een sensor is defect en moet vervangen worden.
Snelle pieptonen LED 1 is uit LED 2 is rood	Sensor ontbreekt	Ingesteld op 2 sensoren, 1 sensor is aangesloten	Gebruikersfout. Breng een extra sensor aan of stel het apparaat in op 1 sensor
Snelle pieptonen LED 1 is uit LED 2 is rood	Te veel sensoren	Ingesteld op 1 sensor, 2 sensoren zijn aangesloten	Gebruikersfout Stel het apparaat in op 2 sensoren.
De Dia-Care unit geeft een alarm af maar er is geen bloeding of lekkage	-	-	1. Overmatig zweten kan het alarm activeren. 2. Stel de GEVOELIGHEID op een lager niveau in.

## Information op de display:

DISPLAY TEKST	GELUID / LED 1 / LED 2	REDEN/FOUT
"FOUT": 0x4-getallen cijfercode	Constant geluid / Constant rood licht / Constant groen licht	Dia-Care-fout. Er is een interne fout gedetecteerd in Dia-Care en deze moet hersteld worden.
*STROOMSTORING! WORDT AFGESLOTEN"	LED 1 is rood Constant geluid	Geen 220 V voeding gedurende ca. 8 seconden.
"BATTERIJFOUT DRUK OMHOOG EN OMLAAG"	LED 1 is rood LED 2 is rood Constant geluid	De interne back-up batterij moet opgeladen of vervang worden. Laat de unit 10 uur opladen met de netvoeding aangesloten. Als het probleem hiermee niet is opgelost, vervang dan de back-up batterij.

De batterij is zelfladend. In geval van een batterijfout geeft het apparaat een melding op het display.

Onbevoegd openen van het apparaat maakt de garantie ongeldig.

## Veelgestelde vragen

In deze sectie vindt u een omschrijving van fouten die kunnen optreden en wat u dan moet doen.

Omschrijving fout	Mogelijke oorzaken	Oplossing
De Dia-Care blijft een alarm afgeven nadat het alarm gereset is.	1. De manchetsensor is doorweekt met bloed of vocht.	Vervang de sensor door een droge sensor.
	2. De manchetsensor is defect.	Gooi de sensor weg.
	3. De 2 drukknoppen op de manchetsensor maken kortsluiting.	Breng de sensor correct aan zoals geïllustreerd in de handleiding.
	4. Defect apparaat.	Neem contact op met uw leverancier.
Geen hoorbaar alarm, maar de Dia-Care duidt wel een alarm aan met de LED en de AUX-uitgang.	1. Defecte zoemer.	Neem contact op met uw leverancier.

## Sensoren

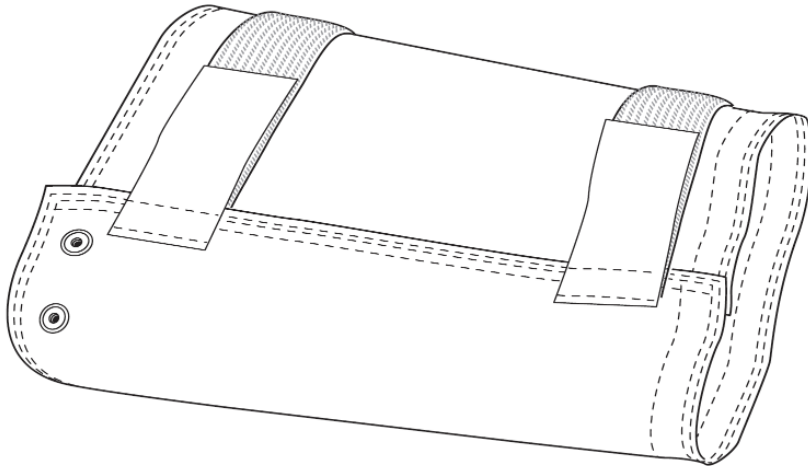
### Manchetsensor – Herbruikbaar

Voor het detecteren van vloeistofverlies uit de naalden.

Aanbrengen rond de shuntarm, zodat de fistelnaalden bedekt zijn.

Aanbevolen gebruiksduur

3 maanden om functionaliteit te waarborgen.



## Reiniging en onderhoud

Reinig het Dia-Care apparaat met een schone doek, bevochtigd in 96% alcohol, of met ontsmettingsmiddelen. De Fresenius Medical Care- desinfectiemiddelen ClearSurf, Freka-DERM en Freka-NOL AF zijn goedgekeurd voor het reinigen van het Dia-Care apparaat. Stel de Dia-Care unit nooit bloot aan water of andere vloeistoffen – hanteer het apparaat altijd voorzichtig.

De manchetsensoren zijn herbruikbaar en kunnen in de machine worden gewassen.

Het advies is de sensoren niet in een droogtrommel te drogen, aangezien de stof krimpt. Volg de wasinstructies bij elke sensor.

U wordt geadviseerd de sensoren na 3 maanden gebruik te vervangen om de functionaliteit te waarborgen.

**Waarschuwing: Gebruikte sensoren die bloed bevatten kunnen andere personen blootstellen aan gevaar of besmetting. Een manchetsensor dient voor één persoon te worden gebruikt. In geval van Hepatitis B- en/of C- of HIV-patiënten dienen de desinfectie-instructies van het ziekenhuis in acht te worden genomen om de kans op kruisbesmetting te minimaliseren.**

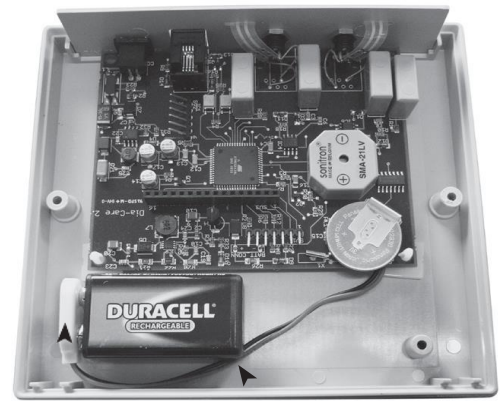
## Wekelijks onderhoud

Indien de Dia-Care 24 uur per dag is ingeschakeld, schakel de stroom dan eenmaal per week uit door de adapterstekker ca. 30 seconden uit de 12 VCD-ingang te halen en hem daarna er weer in te steken. Deze procedure reset de Dia-Care software en start een procedure van zelftesten, die de veiligheid van de Dia-Care verbeteren. Controleer eenmaal per week het alarmgeluid door de twee sensor drukknoppen tegen elkaar te houden. Controleer of het alarmgeluid klinkt.

## Vervangen van de reservebatterij

Vervang de 9 Volt NiMH-batterij:

1. Verwijder de 2 schroeven in de behuizing van de Dia-Care, en open de behuizing.
2. Verwijder de batterijaansluiting.
3. Verwijder de NiMH-batterij uit de kunststof behuizing. Bedenk dat deze waarschijnlijk aan de behuizing kleeft.
4. Installeer de nieuwe, reeds opgeladen NiMH-batterij op dezelfde locatie als de oude. Zet deze goed vast.
5. Bevestig de batterijaansluiting.
6. Zet de behuizing van de Dia-Care weer in elkaar en monteer de 2 schroeven in de behuizing van de Dia-Care.



Batterijaansluiting

NiMH batterij

**Geadviseerd wordt om de NiMH-batterij iedere 24 maanden te vervangen.**

**De batterij moet vervangen door QuoVadis Nederland BV / Danish Care Technology ApS of door uw gecertificeerde technisch medewerker (i.v.m. medische certificering).**

## Elektromagnetische emissie & immuniteit

<b>Richtlijnen en verklaring van de fabrikant - elektromagnetische emissies</b>		
De Dia-Care is bedoeld voor gebruik in de elektromagnetische omgeving die hieronder is gespecificeerd. De klant of de gebruiker van de Dia-Care dient ervoor te zorgen dat het apparaat in een dergelijke omgeving wordt gebruikt.		
<b>Emissietest</b>	<b>Naleving</b>	<b>Elektromagnetische omgeving - richtlijn</b>
RF emissie CISPR 11 Klasse B	Groep 1	De Dia-Care gebruikt RF-energie uitsluitend voor intern functioneren. De RF-emissies van het systeem zijn daarom zeer laag en het is niet waarschijnlijk dat deze storingen in naburige elektronische apparaten veroorzaken.
Harmonische emissie IEC 61000-3-2	N.v.t.	
Spannings-schommelingen / flikker emissie IEC 61000-3-3	N.v.t.	
<b>Waarschuwing:</b> De Dia-Care mag niet naast of op andere apparatuur worden geplaatst. Indien dit toch noodzakelijk is, moet het Dia-Care systeem geobserveerd worden om vast te stellen of het correct functioneert in de gebruikte opstelling.		



**Richtlijnen en verklaring van de fabrikant - elektromagnetische immuiniteit**

De Dia-Care is bestemd voor gebruik in de elektromagnetische omgeving zoals hieronder aangegeven. De klant of de gebruiker van de Dia-Care dient ervoor te zorgen dat het apparaat in een dergelijke omgeving wordt gebruikt.

<b>Immuniteits-test</b>	<b>IEC 60601 testniveau</b>	<b>Nalevings-niveau</b>	<b>Elektromagnetische omgeving - richtlijnen</b>
Elektrostatische ontlading (ESD) IEC 61000-4-2	$\pm 6$ kV contact $\pm 8$ kV lucht	Geslaagd voor testniveau	Vloeren moeten van hout, beton of keramische tegels zijn. Indien vloeren bedekt zijn met synthetisch materiaal, moet de relatieve vochtigheid minimaal 30% bedragen.
Elektrische snelle transiënte ontlading/ burstontlading IEC 61000-4-4	$\pm 2$ kV voor netsnoeren $\pm 1$ kV voor input- en outputlijnen	Geslaagd voor testniveau	De kwaliteit van de netvoeding dient overeen te komen met die van een algemene commerciële of ziekenhuisomgeving.
Piekspanning IEC 61000-4-5	$\pm 1$ kV differentiële modus $\pm 2$ kV algemene modus	Geslaagd voor testniveau	De kwaliteit van de netvoeding dient overeen te komen met die van een normale commerciële of klinische omgeving.
Spanningsdalingen, korte onderbrekingen en spanningsvariaties op netvoedingskabels IEC 61000-4-11	$< 5$ % 230 Vac ( $> 95$ % daling in 230 Vac) gedurende 0,5 cyclus  40 % 230 Vac (60 % daling in 230 Vac) gedurende 5 cycli 70 % 230 Vac (30 % daling in 230 Vac) gedurende 25 cycli  $< 5$ % 230 Vac ( $> 95$ % daling in 230 Vac) gedurende 5 sec	Geslaagd voor testniveau	De kwaliteit van de netvoeding dient overeen te komen met die van een normale commerciële of klinische omgeving. Indien de gebruiker van de Dia-Care wil dat het apparaat tijdens stroomonderbrekingen blijft functioneren, wordt geadviseerd de Dia-Care aan te sluiten op een UPS-systeem of een batterij.
Frequentie (50/60 Hz) magnetisch veld IEC 61000-4-8	3 A/m	Geslaagd voor testniveau	De frequentie van magnetische velden dient overeen te komen met het algemene niveau van een commerciële of ziekenhuisomgeving.

**Richtlijnen en verklaring van de fabrikant - elektromagnetische immuiniteit**

De Dia-Care is bedoeld voor gebruik in de elektromagnetische omgeving die hieronder is gespecificeerd. De klant of de gebruiker van de Dia-Care dient ervoor te zorgen dat het apparaat in een dergelijke omgeving wordt gebruikt.

Immunitests-test	IEC 60601 testniveau	Nalevingsniveau	Elektromagnetische omgeving - richtlijnen
Conducted RF IEC 61000-4-6	3 Vrms 150 kHz tot 80 MHz	[V1]= 3 V	Draagbare en mobiele RF-communicatie-apparatuur mag niet dicht bij onderdelen van het Dia-Care-systeem, inclusief kabels, worden gebruikt dan de aanbevolen scheidingsafstand, berekend uit de vergelijking die van toepassing is op de frequentie van de zender.  <b>Aanbevolen scheidingsafstand:</b>
Radiated RF IEC 61000-4-3	3 V/m 80 MHz tot 2,5 GHz	[E1]= 3 V/m	Zie bijgesloten tabel. Veldsterkten van vaste RF-zenders, zoals bepaald door een elektromagnetisch onderzoek ter plaatse, <sup>a</sup> dienen lager te zijn dan het compliantieniveau in elk frequentiebereik. <sup>b</sup> Interferentie kan optreden in de nabijheid van apparaten die gemarkeerd zijn met het volgende symbool:



OPMERKING 1 Bij 80 MHz en 800 MHz is de scheidingsafstand voor het hogere frequentiebereik van toepassing.

OPMERKING 2 Deze richtlijnen zijn misschien niet in alle situaties van toepassing. Elektromagnetische voortplanting wordt beïnvloed door absorptie en reflectie van structuren, voorwerpen en personen.

<sup>a</sup> Veldsterkten van vaste zenders, zoals basisstations voor radiotelefoons (mobiel/draadloos) en draagbare radio's, amateurradio, radio-uitzendingen via AM en FM en tv-uitzendingen kunnen niet met nauwkeurigheid theoretisch worden voorspeld. Om de elektromagnetische omgeving als gevolg van vaste RF-zenders vast te stellen, moet een elektromagnetisch onderzoek ter plaatse worden overwogen. Als de gemeten veldsterkte op de locatie waarop de Dia-Care wordt gebruikt het bovenstaande toepasselijke RF-compliantieniveau overschrijdt, moet de Dia-Care worden geobserveerd om vast te stellen of deze normaal werken. Als abnormale werking wordt waargenomen, zijn eventueel aanvullende maatregelen vereist, zoals het anders opstellen of verplaatsen van het Dia-Care systeem.

<sup>b</sup> Buiten het frequentiebereik van 150 kHz tot 80 MHz moet de veldsterkte minder dan [V1] V/m bedragen.

### Aanbevolen scheidingsafstanden tussen draagbare en mobiele RF-communicatieapparatuur en de Dia-Care

De Dia-Care is bestemd voor gebruik in een elektromagnetische omgeving waarin uitgestraalde RF-storingen worden gecontroleerd. De klant of de gebruiker van de Dia-Care kan elektromagnetische interferentie helpen voorkomen door een minimale afstand te bewaren tussen draagbare en mobiele RF-communicatieapparatuur (zenders) en de Dia-Care zoals

hieronder aanbevolen, conform het maximale uitgangsvermogen van de communicatieapparatuur.

Nominaal maximum uitgangsvermogen van zender W	Scheidingsafstand volgens frequentie van zender m		
	150 kHz tot 80MHz $d = \left[\frac{3,5}{V1}\right]\sqrt{P}$	80 kHz tot 800MHz $d = \left[\frac{3,5}{E1}\right]\sqrt{P}$	800 kHz tot 2.5 GHz $d = \left[\frac{3,5}{E1}\right]\sqrt{P}$
0,01	0,1	0,1	0,2
0,1	0,4	0,4	0,7
1,0	1,2	1,2	2,3
10	3,7	3,7	7,4
100	11,7	11,7	23,3

Voor zenders met een maximaal nominaal uitgangsvermogen die hierboven niet vermeld staan, kan de aanbevolen scheidingsafstand d in meters (m) geschat worden met de vergelijking die van toepassing is op de frequentie van de zender, waarbij P het maximum uitgangsvermogen van de zender in Watt (W) is volgens de fabrikant van de zender.

OPMERKING 1 Bij 80 MHz en 800 MHz is de scheidingsafstand voor het hogere frequentiebereik van toepassing.

OPMERKING 2 Deze richtlijnen zijn misschien niet in alle situaties van toepassing. Elektromagnetische voortplanting wordt beïnvloed door absorptie en reflectie van structuren, voorwerpen en personen.

## Technische specificaties

Technische gegevens van het Dia-Care systeem type 6060, rev. 2

- Voeding:** Friwo medisch goedgekeurde adapter, Klasse II apparatuur.  
ID: FW733SM/12.  
700 mA en 12V gestabiliseerd. Max 8 watt.
- Back-up:** Ingebouwde 9V NiMH oplaadbare batterij.
- Klok:** De interne klok in het Dia-Care alarm systeem wordt gevoed door een lithium batterij - type CR2032.
- Ingangen:** 2 stuks. 3 polig Binder 719.  
De sensoren kunnen worden aangebracht in sensorstekkers S1 en S2.
- Uitgang:** 4 polig RJ11.  
Deze poort wordt gebruikt voor het doorsturen van alarmen naar zusteroproepsystemen of vergelijkbaar.  
De COM poort signaleert de status met 2 halfgeleider relais (TLP172AM)  
Isolatie via poort: 3750vrms.  
Relais gesloten: max 20hm  
Relais doorvoerstrom: max 0,5A  
Relais open max voltage: max 60V

Voeding gekoppeld		Voeding losgekoppeld	
Pin 1 & 3 NO	Pin 2 & 4 NC	Pin 1 & 3 NO	Pin 2 & 4 NO

**Akoestisch alarm:** Circa 64 dbA.

**EMC-test:** Het Dia-Care apparaat heeft een EMC-test ondergaan.

**REF**

Catalogus nummer



Productiedatum



Te gebruiken tot

**IP20**

2: Beschermd tegen aanraking van gevaarlijke onderdelen met een vinger  
0: Niet beschermd tegen water



Temperatuurbependingen van +5°C tot +40°C.



Electrische isolatie: Type BF  
Toegepast onderdeel



Let op, raadpleeg bijbehorende documenten



Niet in de wasdroger



Strijken, lage temperatuur



Machinewas, heet.  
Begintemperatuur water dient niet hoger te zijn dan 60°C



Chemisch reinigen, ieder oplosmiddel, behalve trichloorethyleen



Niet bleken



Alle elektrische en elektronische producten dienen gescheiden van het huishoudelijk afval te worden afgevoerd via speciale inzamelingspunten, aangewezen door de overheid of gemeente.

#### Voorzorgsmaatregelen:

De stroomadapter van de Dia-Care is zorgvuldig geselecteerd om de beste veiligheid te garanderen. Gebruik geen andere stroomadapters, want dit kan de veiligheid in gevaar brengen.

Gebruik geen sensoren of kabels die niet door de fabrikant zijn geleverd, want dit kan de veiligheid in gevaar brengen.

Alleen het gebruik van de goedgekeurde Dia-Care stroomadapters, sensoren en kabels is toegestaan. Gebruik van niet-toegestane accessoires valt onder het eigen risico van de gebruiker.

Sluit sensorkabels nooit aan op andere apparaten dan Dia-Care, want dit kan gevaar opleveren voor de gebruiker.

Sluit nooit andere kabels aan op de Dia-Care dan de kabels die daarvoor bestemd zijn.

**Danish  Care  
Technology**

[www.danishcare.dk](http://www.danishcare.dk)